

TẬP ĐOÀN SAINT-GOBAIN

Saint-Gobain thiết kế, sản xuất và phân phối các nhóm vật liệu và giải pháp, là những thành tố chính giúp xây dựng không gian sống thoải mái và thân thiện cho mỗi người và cho tương lai của tất cả chúng ta. Các giải pháp này có thể được tìm thấy ở tất cả mọi không gian trong cuộc sống hàng ngày: trong các tòa nhà, trong giao thông, cơ sở hạ tầng và trong nhiều ứng dụng công nghiệp khác. Các giải pháp này đem đến sự tiện nghi, hiệu quả và an toàn khi đối diện những thách thức về xây dựng bền vững, sử dụng hiệu quả tài nguyên thiên nhiên và biến đổi khí hậu.

Doanh thu toàn cầu năm 2017: 40.810 Tỷ Euro

Có mặt tại 67 quốc gia với hơn 170.000 nhân viên

TẠI VIỆT NAM:

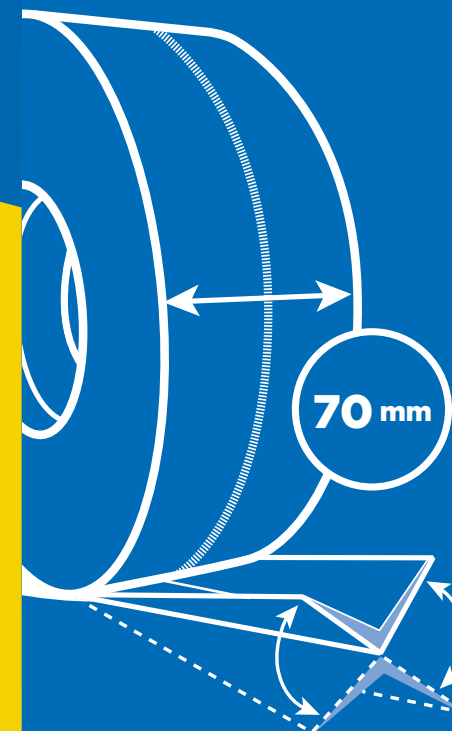
Saint-Gobain cung cấp đa dạng sản phẩm và dịch vụ hàng đầu cho ngành xây dựng Việt Nam. Các thương hiệu chính của Saint-Gobain tại Việt Nam: **Gyproc®** và **VĨNH TƯỜNG®** cung cấp các giải pháp sáng tạo cho ngành trần và tường thạch cao; **DURAFlex®** mang đến giải pháp tuyệt vời cho các khu vực ẩm ướt, ngoài trời. Ngoài ra, chúng tôi còn có thương hiệu **Weber** chuyên cung cấp các giải pháp về keo dán gạch, keo chà ron và sản phẩm chống thấm.

Saint-Gobain Việt Nam cam kết đồng hành cùng khách hàng nâng tầm chất lượng không gian sống và làm việc thông qua việc cung cấp các giải pháp trần và tường một cách hiệu quả, sáng tạo và bền vững cho cuộc sống và môi trường. Sứ mệnh chúng tôi là phát triển những sản phẩm và giải pháp sáng tạo để cùng khách hàng xây nên những không gian tốt đẹp và thân thiện hơn để sống, học tập, làm việc và vui chơi.

Tài liệu này có hiệu lực từ 01/11/2018 và tự động thay thế các tài liệu phát hành trước đó. Nội dung có thể thay đổi mà không cần thông báo trước. Vui lòng xem tại www.gyproc.vn - www.vinhvuong.com - www.tranhadep.com để cập nhật.

Liên hệ ngay hotline để được tư vấn

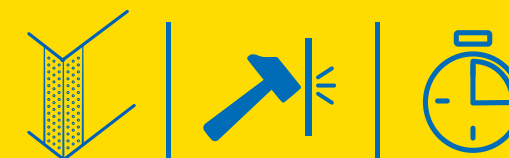
 **18001218**



Băng Viền Góc

LEVELLINE[®]

Flex



- 1 Đàn hồi và linh hoạt
- 2 Khả năng chịu va đập cao
- 3 Thi công dễ dàng và nhanh chóng

Cuộn **30** m


SAINT-GOBAIN

Công ty TNHH Saint-Gobain Việt Nam
Tầng 9, Tòa nhà IPC, 1489 Nguyễn Văn Linh,
P. Tân Phong, Q. 7, TP.HCM

Công ty Cổ Phần Công Nghiệp Vĩnh Tường
Tầng M, Tòa nhà IPC, 1489 Nguyễn Văn Linh,
P. Tân Phong, Q. 7, TP.HCM

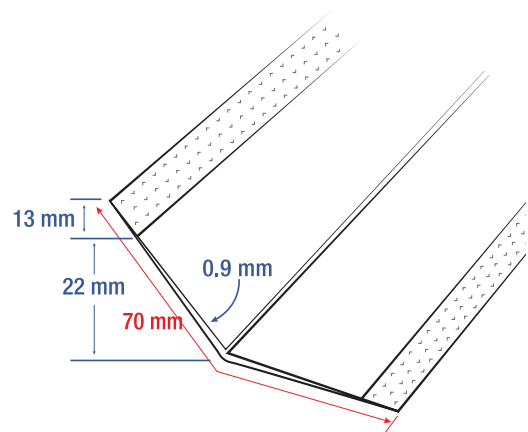
Công ty TNHH Vĩnh Tường Miền Bắc Việt Nam
Tầng 14, Tòa nhà Lilama 10, Phố Tố Hữu,
Q. Nam Từ Liêm, Hà Nội


Gyproc
SAINT-GOBAIN



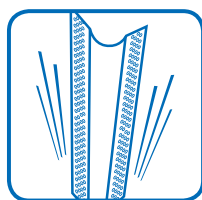
LEVELLINE® Flex

Băng viền góc cho góc cạnh trong, ngoài thẳng và sắc nét hoàn hảo. Kết hợp cùng bột xử lý **Gyp-Filler™**, cho bề mặt chắc chắn và đồng nhất.



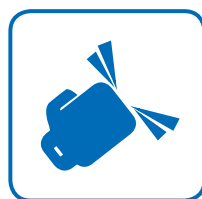
| Quy cách | Đơn vị | Lưu trữ |
|-------------|--------|-------------|
| 30m x 70 mm | Cuộn | Nơi khô ráo |

ĐẶC TÍNH NỔI BẬT



Đàn hồi và linh hoạt

Lớp lõi hợp chất Polymer mang đến sự đàn hồi tuyệt vời cho sản phẩm, dễ dàng trong việc điều chỉnh cho cả góc trong, ngoài thậm chí là góc nghiêng, góc trần giật cấp và góc cong. Băng Viền Góc **LEVELLINE® Flex** luôn mang đến một góc cạnh sắc sảo và hoàn hảo.



Khả năng chịu va đập cao

Băng Viền Góc **LEVELLINE® Flex** với lớp lõi bằng hợp chất Polymer, cho một bề mặt chắc chắn và đồng nhất khi xảy ra va đập hay sự thay đổi về trạng thái khô/ ẩm ướt của tường.



Thi công dễ dàng & nhanh chóng

Băng Viền Góc **LEVELLINE® Flex** được cấu tạo bằng giấy chuyên dụng kết hợp với lớp lõi hợp chất Polymer, giúp việc vận chuyển, đo cắt, thi công tiện lợi & dễ dàng hơn rất nhiều so với các thanh viền góc bằng kim loại thông thường. Ngoài ra sản phẩm này cũng giúp tiết kiệm bột bả hơn trong quá trình thi công.

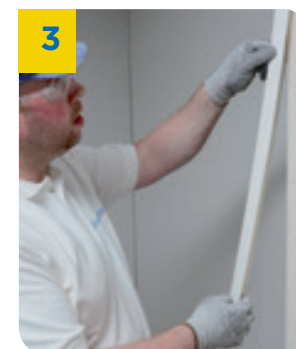
HƯỚNG DẪN THI CÔNG



Rút Băng Viền Góc **LEVELLINE® Flex** từ hộp, đo & cắt theo chiều dài cần thiết. Cấu tạo hoàn toàn không có thành phần kim loại giúp cắt dễ dàng và an toàn hơn.



Trét 1 lớp bột **Gyp-Filler™** vào bề mặt góc cần xử lý trước khi dán băng viền góc.



Ốp Băng Viền Góc **LEVELLINE® Flex** vào góc ngay sau khi trét bột. Dùng con lăn hoặc dụng cụ thi công phù hợp ép chặt và gạt bỏ phần bột thừa ở bên cạnh góc, sau đó để khô 2 tiếng.



Phủ thêm 1 lớp bột **Gyp-Filler™** lên bề mặt góc xử lý và phủ qua bề rộng cánh của Băng Viền Góc **LEVELLINE® Flex**. Để khô, xả bề mặt và tiến hành các bước hoàn thiện bề mặt tường.

Bao bì
Băng Viền Góc
LEVELLINE® Flex



Bột xử lý
Gyp-Filler™

